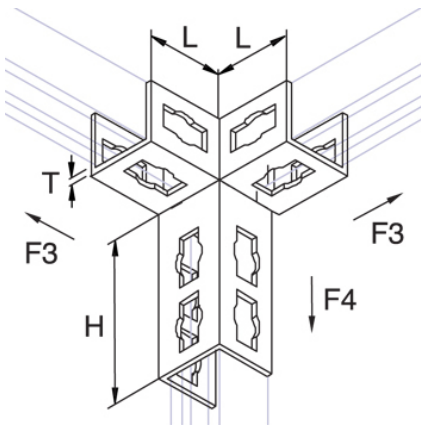


Pièces de raccords - QFCL-QFCR



Pour plus d'informations sur: [1394111](#)

Art. nr.	1394111
Material	Acier brut DD11 - EN 10111
Finish	Galvanisé
Weight	67.8
Quantity	10
Packing	10
L mm	62
H mm	107
T mm	4
F3 kN	3
F4 kN	5
Nombre de trous	4